


WARNING

- GB**  Thank you for having chosen Piaggio original accessories to install on your vehicle. It is extremely important that the accessories be installed correctly, so read and thoroughly understand this instruction sheet before you attempt to install your Piaggio genuine accessory.
-  Improper installation of accessories can severely compromise the safety of your vehicle. Improper installation can lead to a loss of stability or wheel lock up, with subsequent serious accident and injury or even death. Go to an official Piaggio dealer, who will perform a correct installation using the appropriate equipment.
-  For all accessories related to the transport of loads it is necessary to carefully follow the instructions on correct mounting and correct fitting/fastening of the load to avoid decreased manoeuvrability of the vehicle, with consequent falls or serious accidents, including fatal.
-  Carbon fiber components, when broken, are extremely sharp, and can cause deep and serious cuts. Never attempt to repair a carbon fiber part. Never trim a carbon fiber part with any operation that uses sawing, grinding or sanding, as the fibers are toxic and extremely injurious to your health.
- I**  Grazie per aver scelto accessori originali Piaggio da installare sul Vostro veicolo. Prima di installare un accessorio originale Piaggio è necessario leggere attentamente le istruzioni riportate nelle pagine seguenti.
-  Un'installazione non corretta degli accessori può compromettere la sicurezza del veicolo, in quanto si può verificare la perdita di stabilità o un blocco ruote, che possono portare a gravi incidenti, anche fatali. Recatevi presso un rivenditore Ufficiale Piaggio, il quale Vi eseguirà una corretta installazione mediante l'attrezzatura appropriata.
-  Per tutti gli accessori relativi al trasporto di carichi è necessario seguire attentamente le istruzioni riportanti il corretto montaggio e il corretto alloggiamento/ fissaggio del carico, in modo da evitare una minore manovrabilità del veicolo con conseguenti cadute o gravi incidenti, anche fatali.
-  I componenti in fibra di carbonio, quando si rompono, presentano parti estremamente taglienti che possono provocare tagli gravi e profondi. Non cercate di riparare un pezzo in fibra di carbonio, né di tagliarlo utilizzando seghe, mole o smerigliatrici perché le fibre sono tossiche ed estremamente pericolose per la salute.
- F**  Nous vous remercions d'avoir choisi des accessoires d'origine Piaggio à installer sur votre véhicule. Avant de monter un accessoire original Piaggio, lire très attentivement les notices des suivantes pages.
-  Une mauvaise installation des accessoires peut compromettre la sécurité du véhicule : une perte de stabilité ou un blocage des roues peuvent entraîner de graves accidents, voire un accident fatal. Rendez-vous chez un revendeur officiel Piaggio, qui effectuera une installation correcte en utilisant l'outillage approprié.
-  Pour tous les accessoires relatifs au transport de charges, il faut suivre attentivement les instructions indiquant le bon montage et le bon emplacement ou la bonne fixation de la charge, de façon à ne pas réduire la manœuvrabilité du véhicule avec, par conséquent, des chutes ou de graves accidents, voire mortels.
-  Si les composants en fibre de carbone se cassent, ils présentent des extrémités extrêmement coupantes qui peuvent causer des coupures graves et profondes. N'essayez jamais de réparer une pièce en fibre de carbone, ni de la couper à l'aide d'une scie, d'une meule ou d'une ponceuse, car les fibres sont toxiques et extrêmement dangereuses pour la santé.
- D**  Danke, dass Sie sich dafür entschieden haben, Originalersatzteile von Piaggio an Ihrem Fahrzeug zu installieren. Vor der Montage eines Originalzubehörs von Piaggio ist es erforderlich, dass Sie die Anleitung der folgenden Seiten aufmerksam durchlesen.
-  Eine nicht korrekte Installation des Zubehörs kann die Sicherheit des Fahrzeugs gefährden, denn dadurch könnte die Stabilität verloren gehen oder die Räder könnten blockiert werden – dies könnte zu schweren, auch lebensgefährlichen Unfällen führen. Gehen Sie zu einem offiziellen Piaggio-Händler, der eine korrekte Installation mit den entsprechenden Geräten durchführen wird.
-  Für alle Zubehörteile, die dem Transport von Lasten dienen, müssen die Anweisungen für die korrekte Montage und die korrekte Anbringung/Verankerung der Last sorgfältig befolgt werden, um eine Beeinträchtigung der Manövrierbarkeit des Fahrzeugs und daraus folgende Stürze oder schwere bzw. tödliche Unfälle zu vermeiden.
-  Wenn Teile aus Kohlenstofffaser zerbrechen, entstehen scharfe Flächen, die tiefe Schnitte verursachen können. Versuchen Sie nicht, Teile aus Kohlenstofffaser zu reparieren oder mit Sägen, Schleifmaschinen oder Schmirgelmaschinen zu bearbeiten, denn die Fasern sind giftig und extrem gesundheitsgefährdend.
- E**  Gracias por haber escogido accesorios originales Piaggio para instalar en su vehículo. Antes de montar un accesorio original Piaggio, es necesario leer atentamente las instrucciones de las páginas siguientes.
-  La instalación incorrecta de los accesorios puede afectar la seguridad del vehículo, puesto que se puede presentar una pérdida de estabilidad o el bloqueo de las ruedas, lo cual puede causar accidentes inclusive graves o hasta fatales. Acuda a un revendedor Oficial Piaggio, quien le asegurará una correcta instalación con el equipamiento adecuado.
-  Para todos los accesorios relacionados con el transporte de cargas, es necesario respetar atentamente las instrucciones sobre el correcto montaje y colocación/ fijación de la carga y evitar así que se reduzca la maniobrabilidad del vehículo con la consiguiente caída o graves accidentes incluso fatales.
-  Cuando se rompen, los componentes en fibra de carbono presentan partes extremadamente filudas que pueden causar cortaduras graves y profundas. No se debe tratar de reparar una pieza en fibra de carbono, y tampoco hay que cortarla utilizando serruchos, muelas o lijadoras, ya que las fibras son tóxicas y extremadamente peligrosas para la salud.
- GR**  Σας ευχαριστούμε που επιλέξατε για το όχημά σας γνήσια αξεσουάρ Piaggio. Πριν την τοποθέτηση ενός αυθεντικού αξεσουάρ Piaggio, διαβάστε πολύ προσεκτικά τις οδηγίες των ακόλουθων σελίδων.
-  Μια κακή εγκατάσταση των αξεσουάρ μπορεί να θέσει σε κίνδυνο την ασφάλεια του οχήματος: μια απώλεια ευστάθειας ή μια εμπλοκή των τροχών μπορεί να επιφέρει σοβαρά ατυχήματα, ακόμη και θανατηφόρο ατύχημα. Μεταβείτε σε έναν Επίσημο μεταπωλητή Piaggio, ο οποίος θα διενεργήσει τη σωστή εγκατάσταση μέσω του κατάλληλου εξοπλισμού.
-  Για όλα τα αξεσουάρ σχετικά με τη μεταφορά φορτίων, πρέπει να ακολουθήσετε προσεκτικά τις οδηγίες οι οποίες υποδεικνύουν τη σωστή διαδικασία συναρμολόγησης και τη σωστή τοποθέτηση/στερέωση του φορτίου, προκειμένου να αποφύγετε τη μείωση της δυνατότητας ελέγχου του οχήματος με αποτέλεσμα πτώσεις ή σοβαρά ατυχήματα, ακόμη και θανατηφόρα.
-  Εάν τα συστατικά από ίνες άνθρακα σπάσουν, παρουσιάζουν εξαιρετικά αιχμηρά άκρα, που μπορεί να προκαλέσουν σοβαρές και βαθιές τομές. Μην προσπαθείτε ποτέ να επισκευάσετε ένα εξάρτημα από ίνες άνθρακα, ούτε να το κόψετε με τη βοήθεια ενός πριονιού, ενός τροχού ή ενός λειαντήρα, διότι οι ίνες είναι τοξικές και εξαιρετικά επικίνδυνες για την υγεία.

GB INSTALLATION INSTRUCTIONS FOR ANTITHEFT KIT FOR APRILIA TUAREG 660

I ISTRUZIONI DI MONTAGGIO KIT ANTIFURTO PER APRILIA TUAREG 660

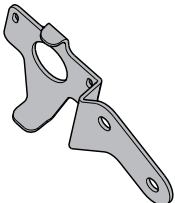
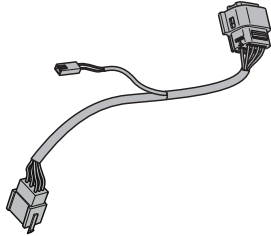
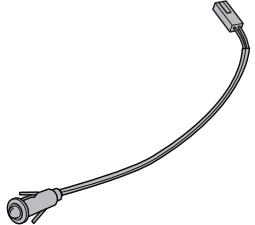
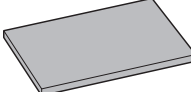
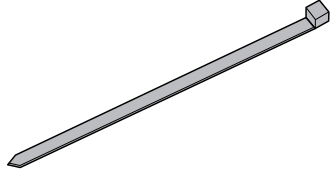
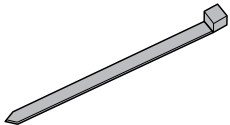
F INSTRUCTIONS DE MONTAGE KIT ANTIVOL POUR APRILIA TUAREG 660

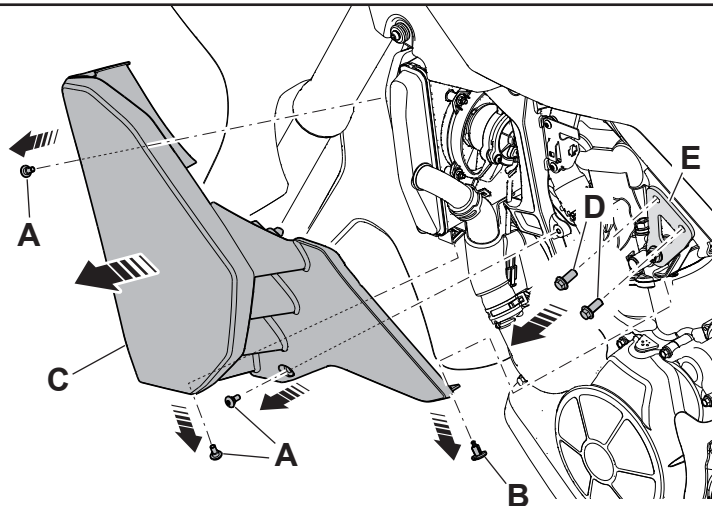
D MONTAGEANLEITUNG KIT DIEBSTAHLSICHERUNG FÜR APRILIA TUAREG 660

E INSTRUCCIONES DE MONTAJE KIT ANTIRROBO PARA APRILIA TUAREG 660

GR ΟΔΗΓΙΕΣ ΣΥΝΑΡΜΟΛΟΓΗΣΗΣ ΚΙΤ ΑΝΤΙΚΛΕΠΤΙΚΟΥ ΓΙΑ APRILIA TUAREG 660

- GB** ⚠ Make sure that the engine and the thermal parts of the bike are cold before carrying out the following instructions.
- ⚠ Put the motorcycle on the service rear centre stand (available in the workshop) and on a flat and robust ground.
- ⚠ Carry out the various operations carefully so as not to damage any part of the bike.
- ⚠ Please contact an Official Aprilia Dealer for the assembly of the kit.
- ⚠ The screws that secure the various parts of the vehicle may be tightened with threadlock. Pay the utmost attention and care when unscrewing these screws.
- I** ⚠ Assicurarsi che il motore e le parti termiche della moto siano fredde prima di effettuare le seguenti istruzioni.
- ⚠ Posizionare la moto sul cavalletto centrale posteriore di servizio (in dotazione all'officina) su di un terreno piano e solido.
- ⚠ Eseguire le varie operazioni con cura in modo da non danneggiare le varie parti della moto.
- ⚠ Per il montaggio del kit rivolgersi ad un Concessionario Ufficiale Aprilia.
- ⚠ Le viti che fissano le varie parti del veicolo possono riportare un serraggio con frenafili. Prestare la massima attenzione e cura in fase di svitamento di queste viti.
- F** ⚠ S'assurer que le moteur et les parties thermiques de la moto sont froides avant de procéder à cette opération.
- ⚠ Placer la moto sur la béquille de service centrale arrière (fournie à l'atelier) sur un sol plat et solide.
- ⚠ Procéder aux différentes opérations avec précaution pour ne pas endommager les différentes parties du moto.
- ⚠ Pour le montage du kit, s'adresser à un concessionnaire officiel Aprilia.
- ⚠ Les vis qui fixent les différentes parties du véhicules peuvent avoir un serrage avec du frein-filet. Faire très attention lors du dévissage de ces vis.
- D** ⚠ Vor der Ausführung nachstehender Anleitungen sicherstellen, dass der Motor und die Thermoteile des Motorrads kalt sind.
- ⚠ Das Motorrad auf dem hinteren Hauptständer (an die Werkstatt geliefert) auf ebenen und festen Untergrund stellen.
- ⚠ Zur Vermeidung von Beschädigungen an den diversen Teilen des Motorrads alle Tätigkeiten mit großer Sorgfalt ausführen.
- ⚠ Zur Montage des Kits, wenden Sie sich bitte an einen offiziellen Aprilia-Vertragshändler.
- ⚠ Die Schrauben, mit denen die verschiedenen Fahrzeugteile befestigt werden, könnten mit Schraubensicherung angezogen worden sein. Beim Lösen dieser Schrauben äußerst vorsichtig sein und sorgsam vorgehen.
- E** ⚠ Comprobar que el motor y los componentes térmicos de el scooter estén fríos antes de iniciar las operaciones descritas en estas instrucciones.
- ⚠ Colocar la motocicleta sobre el caballete central trasero de servicio (suministrado en el taller) en un terreno plano y sólido.
- ⚠ Realizar la secuencia de operaciones con cuidado para no dañar los componentes del scooter.
- ⚠ Para montar el kit, dirigirse a un Concesionario Oficial Aprilia.
- ⚠ Los tornillos que fijan las diversas partes del vehículo pueden ir apretados con fijador de roscas. Preste la máxima atención y cuidado cuando desenrosque estos tornillos.
- GR** ⚠ Βεβαιωθείτε ότι ο κινητήρας και τα θερμικά εξαρτήματα της μηχανής είναι κρύα πριν ακολουθήσετε τις παρακάτω οδηγίες.
- ⚠ Τοποθετήστε τη μοτοσυκλέτα στο κεντρικό πίσω καβαλέτο (παρέχεται στο συνεργείο) σε μια επίπεδη και σταθερή επιφάνεια.
- ⚠ Εκτελέστε προσεκτικά τις διάφορες εργασίες, ώστε να αποφευχθεί η πρόκληση ζημιάς στα διάφορα εξαρτήματα της μηχανής.
- ⚠ Για τη συναρμολόγηση του κιτ απευθυνθείτε σε μια Επίσημη Αντιπροσωπία Aprilia.
- ⚠ Στις βίδες που στερεώνουν τα διάφορα μέρη του οχήματος η σύσφιξη μπορεί να έχει γίνει με κόλλα σπειρώματος. Δώστε μεγάλη προσοχή και φροντίδα όταν ξεβιδώνετε αυτές τις βίδες.

	<p>N° 1</p>		<p>N° 1</p>		<p>N° 1</p>
	<p>N° 1</p>		<p>N° 4</p>		<p>N° 2</p>

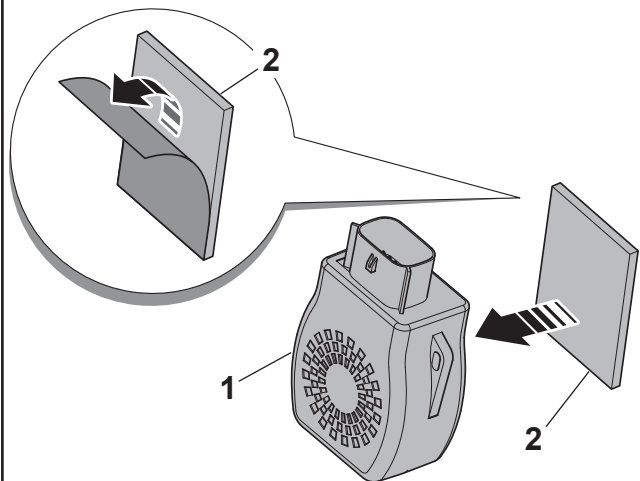


GB Remove the three screws **A**, the blanking plug **B** and the left hand lateral cover **C**.

Remove the two flanged hex head screws **D** from the bracket **E**.

Apply the adhesive foam pad **2** to the back of the antitheft system ECU **1**, removing the protective backing film.

Place and secure the antitheft system ECU **1** on the bracket **3** included in the kit, using a 4.5x290 **4** cable tie (included in kit), with the head of the cable tie in the position shown in the drawing to prevent it from fretting against the lateral cover once reassembled.

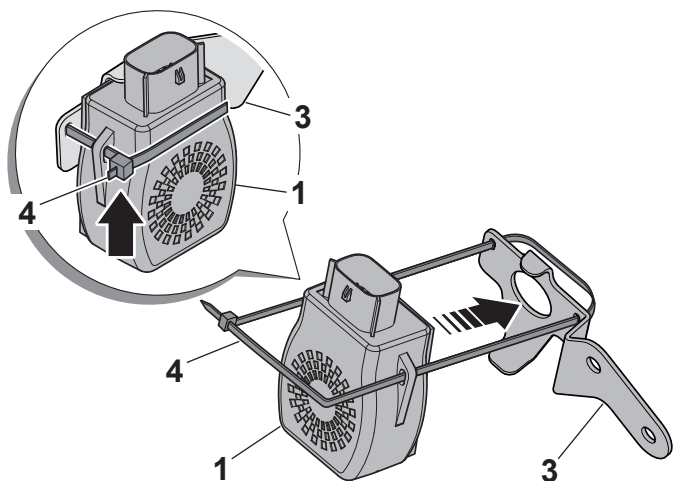


I Rimuovere le tre viti **A**, il tappo **B** e la copertura laterale sinistra **C**.

Rimuovere le due viti TEF **D** dalla staffa **E**.

Posizionare sul retro della centralina antifurto **1** la spugna adesiva **2** rimuovendo la pellicola protettiva.

Posizionare e fissare la centralina antifurto **1** sulla staffa **3** del kit tramite una fascetta 4,5x290 **4** del kit, posizionando la parte terminale della fascetta nella posizione mostrata a disegno per evitare contatti con la copertura laterale in fase di rimontaggio.

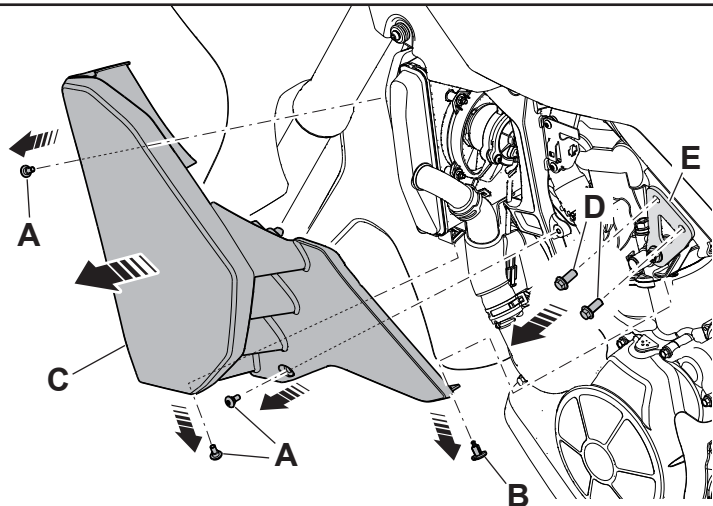


F Déposer les trois vis **A**, le capuchon **B** et le carter latéral gauche **C**.

Déposer les deux vis TEF **D** de la bride **E**.

Positionner l'éponge adhésive **2** au dos du boîtier électronique antivol **1** en retirant le film de protection.

Positionner et fixer le boîtier électronique antivol **1** sur la bride **3** du kit à l'aide d'un collier de serrage 4,5x290 **4** du kit, en positionnant l'extrémité du collier dans la position indiquée sur le dessin pour éviter tout contact avec le carter latéral lors du remontage.

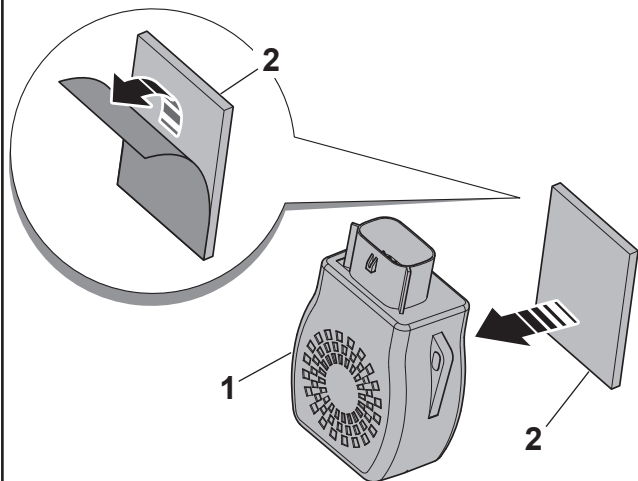


- D** Die drei Schrauben **A**, die Kappe **B** und die seitliche Abdeckung links **C** entfernen.

Die zwei Schrauben TEF **D** vom Bügel **E** entfernen.

Auf der Rückseite des Steuergeräts der Diebstahlsicherung **1** den Klebeschwamm **2** anbringen, dazu die Schutzfolie entfernen.

Das Steuergerät der Diebstahlsicherung **1** auf den Bügel **3** des Kits aufsetzen und mit einer Schelle **4** aus dem Kit befestigen, wobei das Ende der Schelle in der in der Zeichnung gezeigten Position anzubringen ist, um einen Kontakt mit der seitlichen Abdeckung während des Wiedereinbaus zu vermeiden.

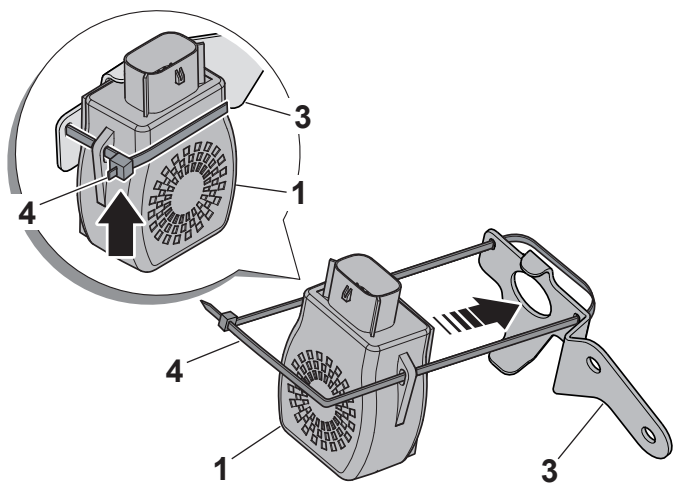


- E** Retire los tres tornillos **A**, el tapón **B** y la cubierta lateral izquierda **C**.

Retire los dos tornillos de cab. hex. embreados **D** del estribo **E**.

Coloque en la parte trasera de la centralita antirobo **1** la esponja adhesiva **2** retirando la película de protección.

Coloque y fije la centralita antirobo **1** en el estribo **3** del kit mediante una abrazadera **4** del kit, colocando la parte terminal de la abrazadera en la posición mostrada en el plano para evitar contactos con la cubierta lateral en la fase de montaje.

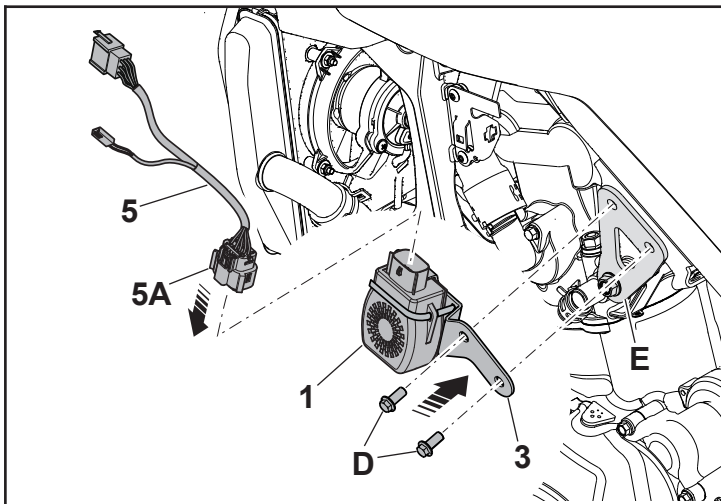


- GR** Αφαιρέστε τις τρεις βίδες **A**, την τάπα **B** και το πλαϊνό αριστερό κάλυμμα **C**.

Αφαιρέστε τις δύο βίδες TEF **D** από το έλασμα **E**.

Τοποθετήστε στο πίσω μέρος του εγκεφάλου αντικλεπτικού **1** το αυτοκόλλητο σφουγγαράκι **2** αφαιρώντας την προστατευτική μεμβράνη.

Τοποθετήστε και στερεώστε τον εγκέφαλο αντικλεπτικού **1** στο έλασμα **3** του kit με τον σφιγκτήρα **4** του kit, τοποθετώντας το τελικό τμήμα του σφιγκτήρα στη θέση που υποδεικνύεται στο σχέδιο για να αποφευχθεί η επαφή με το πλευρικό κάλυμμα κατά τη φάση επανασυναρμολόγησης.



- GB** Fit the bracket **3** complete with anti-theft system ECU **1** onto the bracket **E** on the vehicle and fasten in place with the flanged hex head screws **D** removed previously.

Connect the connector **5A** of the cable included in the kit **5** to the anti-theft control unit **1**.

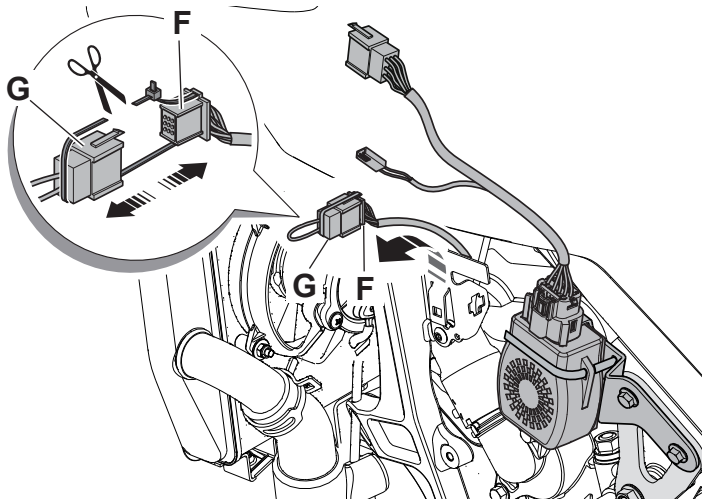
Identify the connector **F** of the vehicle and remove the cap **G**, cutting the retainer cable tie. Connect connector **F** to connector **5B** of the cable included in the kit **5**.

Position the connector **F**, connected to connector **5B**, as shown in the drawing and fasten the cable **5** with the clip **H** on the vehicle.

Position the unused connector **5C** of the cable **5** so that it will not get in the way when refitting the lateral cover.

Tightening torque

screws D: 25 Nm



- I** Posizionare la staffa **3** con assemblata la centralina antifurto **1** sulla staffa **E** del veicolo e fissarla tramite le viti TEF **D** precedentemente rimosse.

Collegare il connettore **5A** del cablaggio **5** del kit alla centralina antifurto **1**.

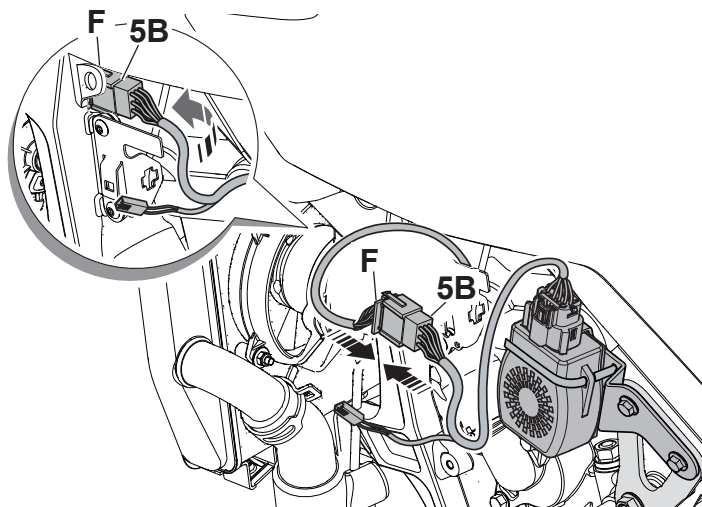
Individuare il connettore **F** del veicolo e rimuovere il tappo **G** tagliando la fascetta di sicurezza, connettere il connettore **F** al connettore **5B** del cablaggio **5** del kit.

Posizionare il connettore **F** collegato al connettore **5B** come mostrato a disegno, fissare il cablaggio **5** alla molletta **H** sul veicolo.

Posizionare il connettore inutilizzato **5C** del cablaggio **5** in modo da non ostacolare le operazioni di rimontaggio della copertura laterale.

Coppia di serraggio

viti D: 25 Nm



- F** Positionner la bride **3** avec le boîtier électronique antivol **1** assemblé sur la bride **E** du véhicule et la fixer à l'aide des vis TEF **D** retirées au préalable.

Brancher le connecteur **5A** du câblage **5** du kit au boîtier électronique antivol **1**.

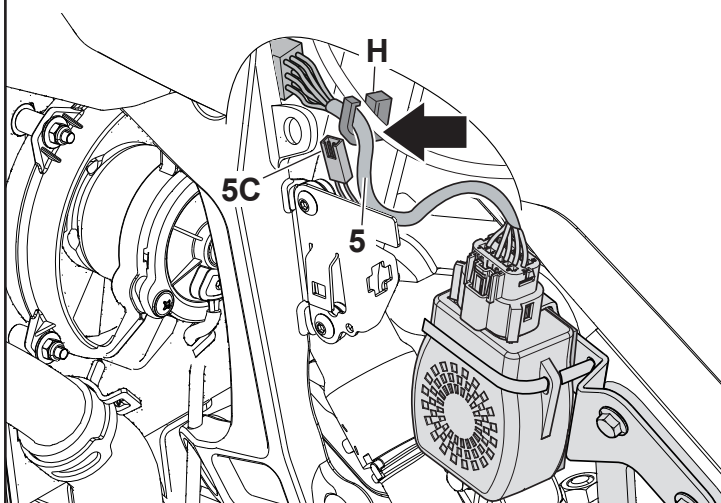
Repérer le connecteur **F** sur le véhicule et retirer le capuchon **G** en coupant la bande de sécurité, brancher le connecteur **F** au connecteur **5B** du câblage **5** du kit.

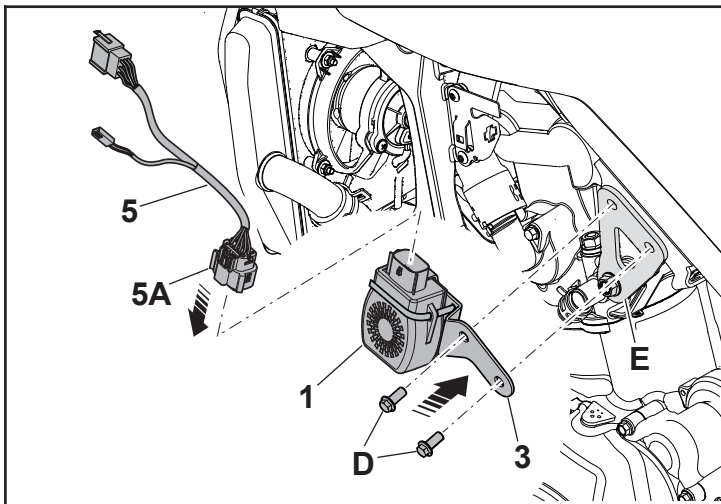
Positionner le connecteur **F** branché au connecteur **5B** comme indiqué sur le dessin, fixer le câblage **5** au clip **H** sur le véhicule.

Positionner le connecteur **5C** non utilisé du câblage **5** de manière à ce qu'il ne gêne pas le remontage du carter latéral.

Couple de serrage

vis D: 25 Nm





- D** Den Bügel **3** mit dem montierten Steuergerät der Diebstahlsicherung **1** auf den Bügel **E** des Fahrzeugs aufsetzen und ihn mit den zuvor entfernten Schrauben TEF **D** befestigen.

Den Stecker **5A** des Kabelbaums **5** aus dem Kit an das Steuergerät der Diebstahlsicherung **1** anschließen.

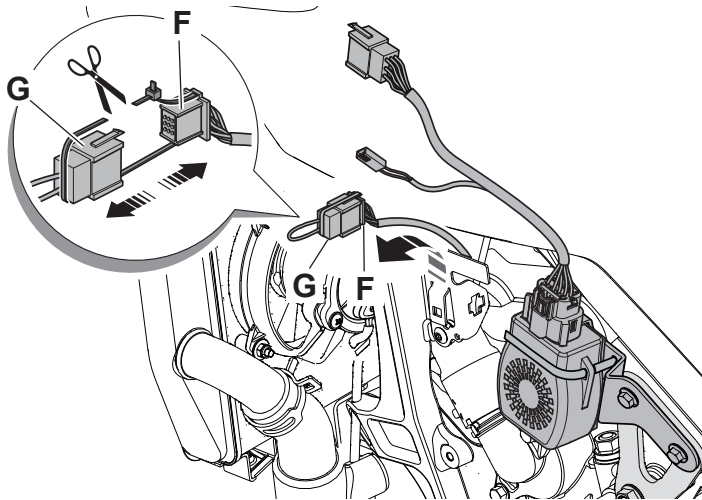
Den Steckverbinder **F** am Fahrzeug ausfindig machen, den Deckel **G** abnehmen (dazu die Sicherheitsschelle durchschneiden) und den Steckverbinder **F** mit dem Stecker **5B** des Kabelbaums **5** aus dem Kit verbinden.

Den an den Stecker **5B** angeschlossenen Steckverbinder **F** wie in der Zeichnung dargestellt positionieren und den Kabelbaum **5** an der Klammer **H** auf dem Fahrzeug befestigen.

Den nicht verwendeten Stecker **5C** des Kabelbaums **5** so positionieren, dass er den Wiedereinbau der seitlichen Abdeckung nicht behindert.

Anzugsmoment

Schrauben D: 25 Nm



- E** Coloque el estribo **3** con la centralita antirrobo **1** montada en el estribo **E** del vehículo y fíjelo mediante los tornillos de cab. hex. embreados **D** retirados anteriormente.

Conecte el conector **5A** del cableado **5** del kit en la centralita antirrobo **1**.

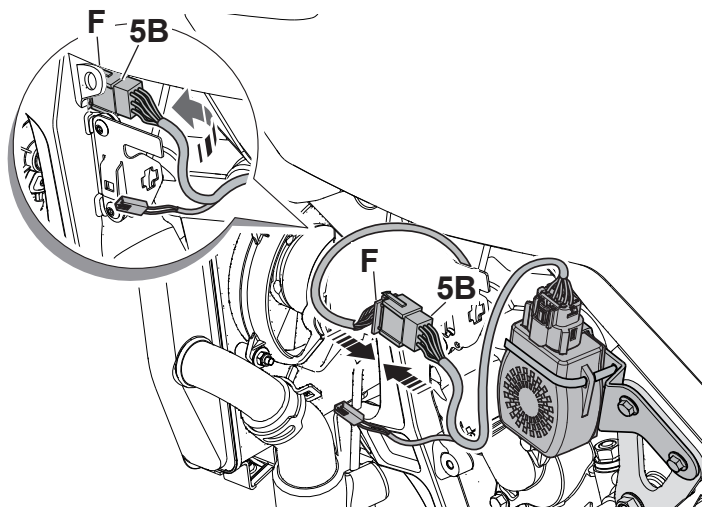
Identifique el conector **F** del vehículo y retire el tapón **G** cortando la abrazadera de seguridad, conecte el conector **F** al conector **5B** del cableado **5** del kit.

Coloque el conector **F** conectado al conector **5B** como se muestra en el plano y fije el cableado **5** en el clip **H** en el vehículo.

Coloque el conector inutilizado **5C** del cableado **5** de modo que no obstaculice las operaciones de montaje de la cubierta lateral.

Par de apriete

tornillos D: 25 Nm



- GR** Τοποθετήστε το έλασμα **3** με συναρμολογημένο τον εγκέφαλο αντικλεπτικού **1** στο έλασμα **E** του οχήματος και στερεώστε τον με τις βίδες TEF **D** που είχατε προηγουμένως αφαιρέσει. Συνδέστε τη φίσα **5A** της καλωδίωσης **5** του kit στον εγκέφαλο αντικλεπτικού **1**.

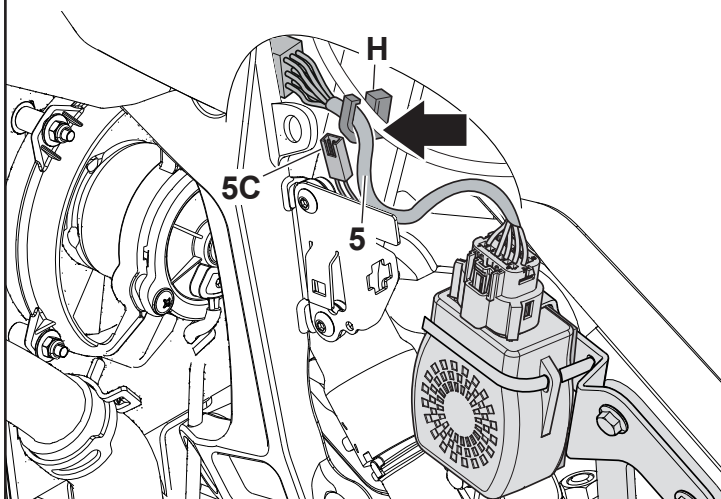
Εντοπίστε τη φίσα **F** του οχήματος και αφαιρέστε την τάπα **G** κόβοντας τον σφιγκτήρα ασφαλείας, συνδέστε τη φίσα **F** στη φίσα **5B** της καλωδίωσης **5** του kit.

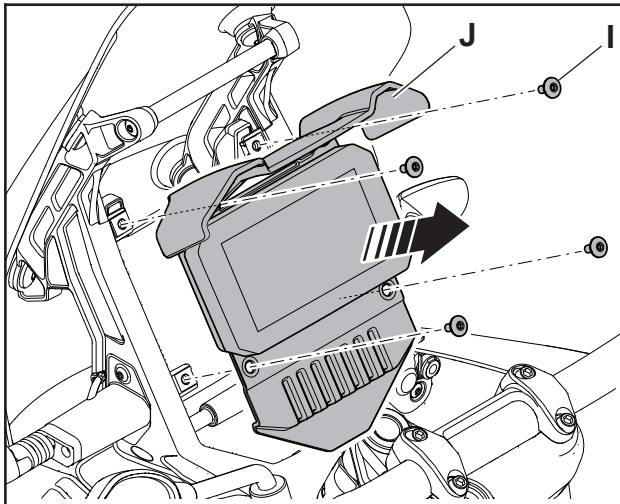
Τοποθετήστε τη φίσα **F** που συνδέεται στη φίσα **5B** όπως φαίνεται στο σχέδιο, στερεώστε την καλωδίωση **5** στο κλιπ **H** στο όχημα.

Τοποθετήστε τη φίσα που δεν χρησιμοποιείται **5C** της καλωδίωσης **5** με τρόπο ώστε να μην εμποδίζει τις εργασίες επανασυναρμολόγησης του πλευρικού καλύμματος.

Ροπή σύσφιξης

βιδών D: 25 Nm





- GB** Remove the four screws **I** and detach the instrument panel mount **J**.

Tilt the instrument panel mount **J** to one side to reveal the anti-theft system connector **K** and the markings identifying where to drill the hole for the LED lamp (circular marking and word 'LED').

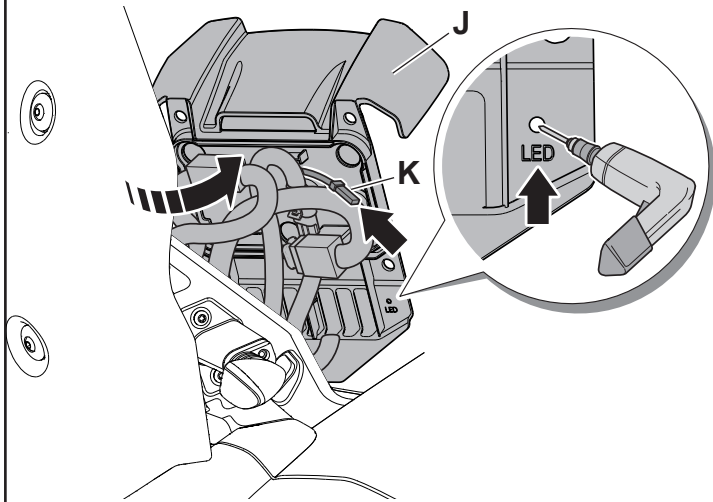
! Led hole diameter: 9.5 mm. First drill with a 3 mm bit, then widen the hole in two subsequent steps, using a 6 mm bit and then a 9.5 mm bit.

Feed the cable of the LED **6** included in the kit through the newly drilled hole, and fasten the LED in place, engaging the plastic lugs.

Connect the connector **6A** of the LED cable **6** to connector **K** of the vehicle.

Position the cable on the rear side of the instrument panel mount **J** so that it will not get in the way during reassembly, and then fit the instrument panel mount **J** onto the vehicle and fasten with the four screws **I** removed previously.

! Tightening torque screws **I**: 5 Nm



- I** Rimuovere le quattro viti **I** ed estrarre il supporto cruscotto **J**.
Inclinare lateralmente il supporto cruscotto **J** per individuare il connettore **K** dedicato alla connessione antifurto e la marcatura per eseguire la foratura di posizionamento luce led, indicata da una marcatura rotonda e dalla scritta LED.

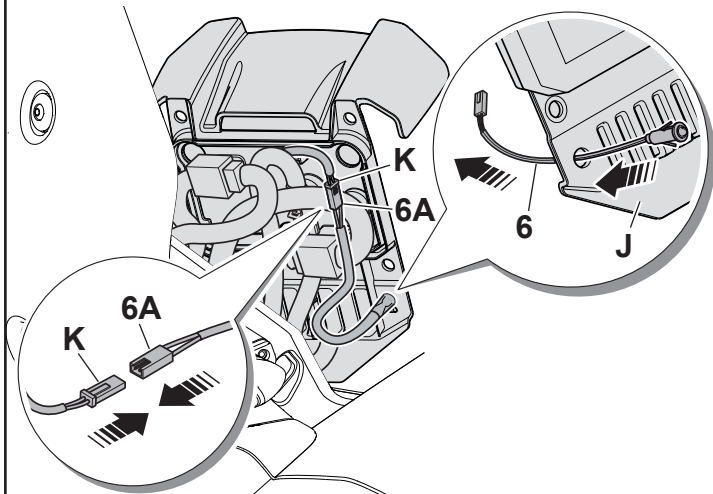
! Diametro foro led: 9,5 mm. Forare in successione con punte di diametro 3 / 6 / 9,5 mm).

Inserire il cablaggio led **6** del kit nel foro appena realizzato fissando il led sul foro tramite le alette in plastica.

Connettere il connettore **6A** del cablaggio led **6** al connettore **K** del veicolo.

Posizionare il cablaggio sul retro del supporto cruscotto **J** in modo da non ostruire il rimontaggio, in seguito riposizionare il supporto cruscotto **J** sul veicolo e fissarlo tramite le quattro viti **I** precedentemente rimosse.

! Coppia di serraggio viti **I**: 5 Nm



- F** Déposer les quatre vis **I** et extraire le support du tableau de bord **J**.

Incliner latéralement le support du tableau de bord **J** pour repérer le connecteur **K** dédié à la connexion antivol et le marquage pour exécuter le perçage de positionnement du feu à LED, indiqué par un marquage rond et l'inscription LED.

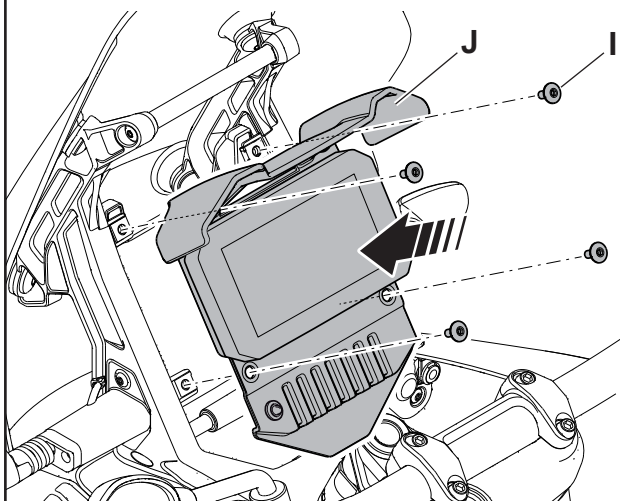
! Diamètre du trou de la LED : 9,5 mm. Percer en séquence avec des mèches d'un diamètre de 3 / 6 / 9,5 mm.

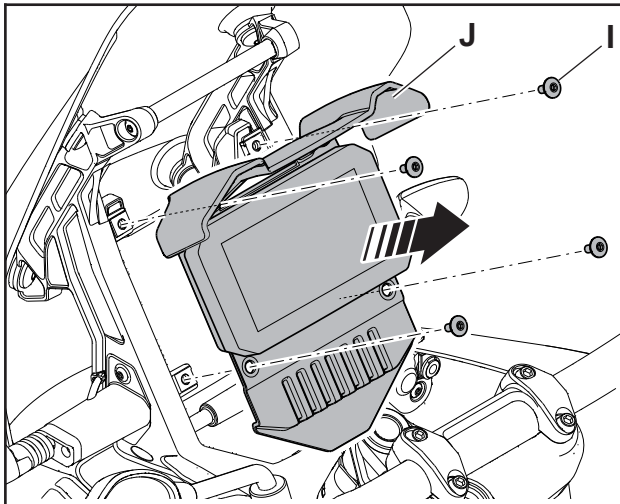
Insérer le câblage LED **6** du kit dans le trou à peine réalisé, en fixant la LED sur le trou avec les ailettes en plastique.

Brancher le connecteur **6A** du câblage LED **6** au connecteur **K** du véhicule.

Positionner le câblage à l'arrière du support de tableau de bord **J** de manière à ne pas gêner le remontage, puis repositionner le support de tableau de bord **J** sur le véhicule et le fixer à l'aide des quatre vis **I** retirées au préalable.

! Couple de serrage vis **I**: 5 Nm





- D** Die vier Befestigungsschrauben I entfernen und die Armaturenbrethalterung J herausziehen.

Die Armaturenbrethalterung J zur Seite neigen, um den Steckverbinder K für die Diebstahlsicherung und die Markierung zum Bohren des Lochs für die Positionierung der LED-Leuchte zu finden, die durch eine runde Markierung und den Schriftzug LED gekennzeichnet ist.

⚠ LED-Lochdurchmesser: 9,5 mm. Nacheinander mit Bohrern der Durchmesser 3 / 6 / 9,5 mm bohren.

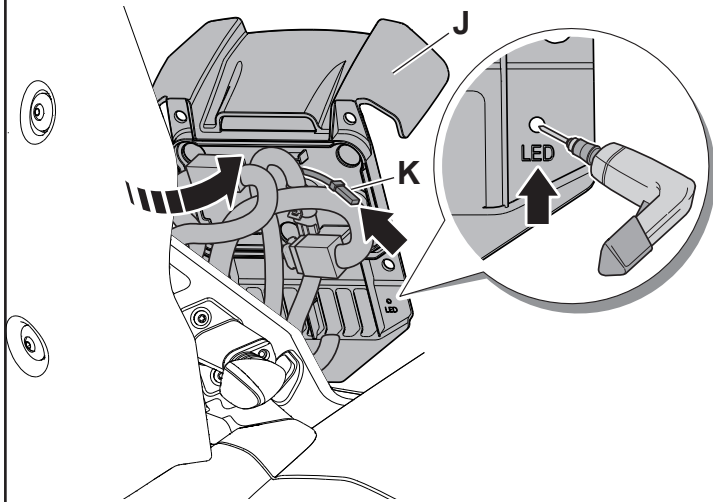
Den Kabelbaum der LED 6 aus dem Kit in das soeben gebohrte Loch einführen und die LED mit den Kunststofflamellen am Loch befestigen.

Den Steckverbinder 6A des Kabelbaums der LED 6 mit dem Steckverbinder K des Fahrzeugs verbinden.

Den Kabelbaum an der Rückseite der Armaturenbrethalterung J so positionieren, dass er den Wiedereinbau nicht behindert, dann die Armaturenbrethalterung J wieder am Fahrzeug anbringen und mit den vier zuvor entfernten Schrauben I befestigen.

⚠ Anzugsmoment

Schrauben I: 5 Nm



- E** Retire los cuatro tornillos I y extraiga el soporte del tablero J.

Incline lateralmente el soporte del tablero J para identificar el conector K dedicado a la conexión antirrobo y la marca para realizar la perforación de colocación de la luz led, indicada con una marca redonda y con la palabra LED.

⚠ Diámetro orificio led: 9,5 mm. Taladre sucesivamente con brocas de 3 / 6 / 9,5 mm de diámetro).

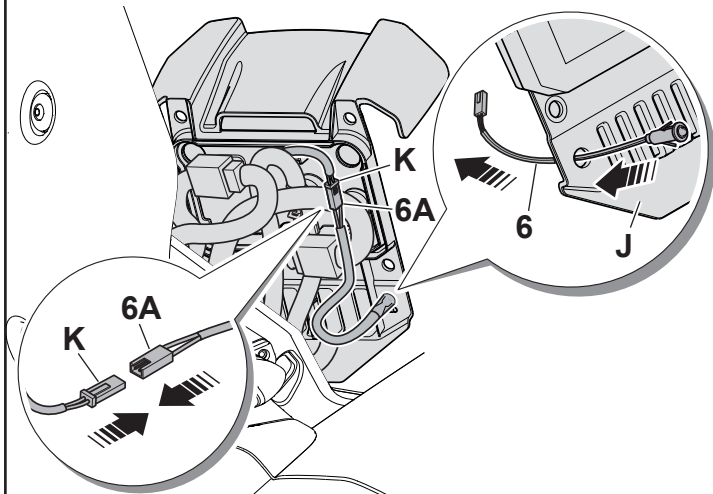
Introduzca el cableado led 6 del kit en el orificio que acaba de realizarse fijando el led en el orificio mediante las aletas de plástico.

Conecte el conector 6A del cableado led 6 en el conector K del vehículo.

Coloque el cableado en la parte trasera del soporte del tablero J para no obstruir su montaje. Luego vuelva a colocar el soporte del tablero J en el vehículo y fíjelo mediante los cuatro tornillos I retirados previamente.

⚠ Par de apriete

tornillos I: 5 Nm



- GR** Αφαιρέστε τις τέσσερις βίδες I και αφαιρέστε τη βάση του ταμπλό J.

Δώστε κλίση στη βάση του ταμπλό J για να εντοπίσετε τη φάσα K που προορίζεται για τη σύνδεση του αντικλεπτικού και τη σήμανση για να ανοίξετε τις οπές τοποθέτησης του φωτός τύπου led, που υποδεικνύεται από την κυκλική σήμανση και από την ένδειξη LED.

⚠ Διάμετρος οπής led: 9,5 mm. Τρυπήστε διαδοχικά με τρυπάνια διαμέτρου 3 / 6 / 9,5 mm).

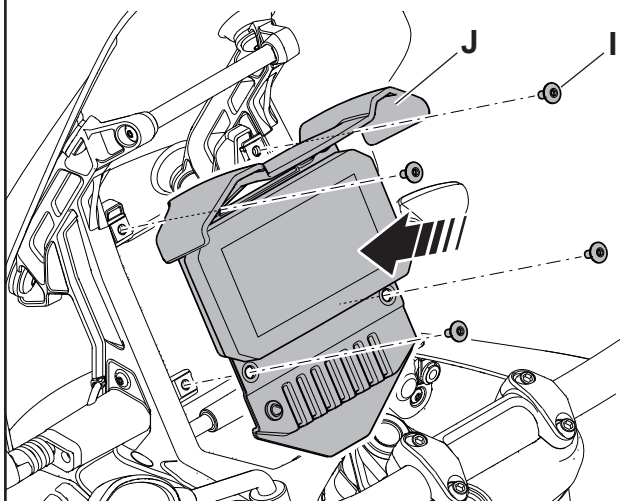
Εισαγάγετε την καλωδίωση led 6 του kit στην οπή που μόλις ανοίξατε στερεώνοντας το led στην οπή με τα πλαστικά πτερύγια.

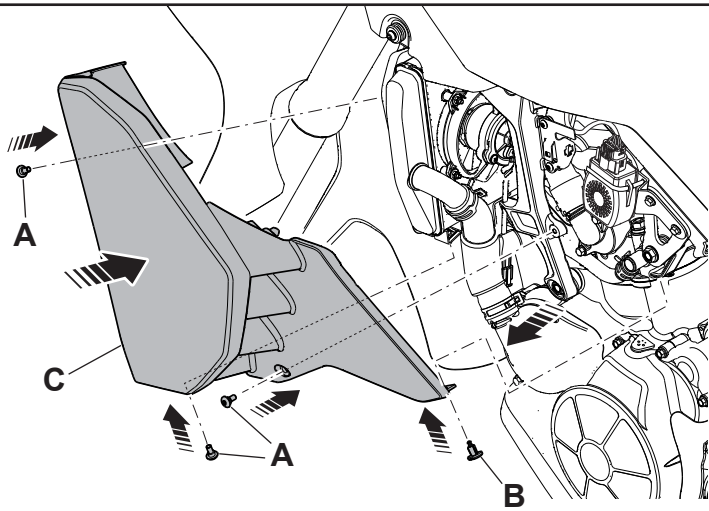
Συνδέστε τη φάσα 6A της καλωδίωσης του led 6 στη φάσα K του οχήματος.

Τοποθετήστε την καλωδίωση στην πίσω πλευρά της βάσης του ταμπλό J έτσι ώστε να μην εμποδίζει την επανασυναρμολόγηση, στη συνέχεια επανατοποθετήστε τη βάση του ταμπλό J στο όχημα και στερεώστε το με τις τέσσερις βίδες I που είχατε προηγουμένως αφαιρέσει.

⚠ Ροπή σύσφιξης

βιδών I: 5 Nm





GB Refit the left hand lateral cover **C**, fasten with the screws **A** and fit the blanking plug **B**.

! Tightening torque screws **A**: 4 Nm

I Riposizionare la copertura laterale sinistra **C** e fissarla tramite le tre viti **A** e il tappo **B**.

! Coppia di serraggio viti **A**: 4 Nm

F Reposer le carter latéral gauche **C** et le fixer à l'aide des trois vis **A** et du capuchon **B**.

! Couple de serrage vis **A**: 4 Nm

D Die seitliche Abdeckung links **C** wieder anbringen und sie mit den drei Schrauben **A** und der Kappe **B** befestigen.

! Anzugsmoment Schrauben **A**: 4 Nm



E Vuelva a colocar la cubierta lateral izquierda **C** y fíjela mediante los tres tornillos **A** y el tapón **B**.

! Par de apriete tornillos **A**: 4 Nm



GR Τοποθετήστε το αριστερό πλευρικό κάλυμμα **C** και στερεώστε το με τις τρεις βίδες **A** και την τάπα **B**.

! Ροπή σύσφιξης βιδών **A**: 4 Nm



GB GENERAL SAFETY WARNINGS

-  After the first 500 km and at regular intervals check the correct tightening of the small parts used for fixing the kit.
-  **CAUTION:** after removing one or more pre-impregnated screws from the vehicle, before reusing them again carefully clean the threaded hole and the threaded shank of the screw from any thread lock residues. After cleaning as indicated, apply LOCTITE 243 or equivalent to the threaded shank of the thread lock screw and tighten it to the correct torque as indicated in the instruction manual. When the accessory kit instruction manual indicates that the pre-impregnated screw should be replaced with a new screw provided in the kit, make sure to clean the threaded hole and then tighten the screw to the required torque.



I AVVERTENZE GENERALI SULLA SICUREZZA

-  Controllare dopo i primi 500 km e periodicamente, la corretta chiusura della minuteria utilizzata per il montaggio del kit.
-  **ATTENZIONE:** dopo avere rimosso una o più viti pre-impregnate dal veicolo, prima di riutilizzare la stessa vite è necessario pulire accuratamente il foro filettato ed il gambo filettato della vite da eventuali residui di frena filetto. Eseguita l'operazione di pulitura, posizionare sul gambo filettato della vite del frena filetti LOCTITE 243 o equivalente e procedere con la corretta chiusura a coppia della vite come indicato nel manuale istruzioni. Quando nel manuale istruzioni del kit accessorio è indicato di sostituire la vite pre-impregnata con una nuova vite presente nel kit, assicurarsi di pulire il foro filettato e procedere con la chiusura a coppia della vite.



F AVERTISSEMENTS SUR LA SECURITE GENERALE

-  Après les 500 premiers km et périodiquement par la suite, vérifier le serrage correct de la quincaillerie utilisée pour le montage du kit.
-  **ATTENTION :** après avoir retiré une ou plusieurs vis pré-imprégnées du véhicule, le trou fileté et la tige filetée de la vis doivent être soigneusement nettoyés de tout résidu de frein-filet avant de réutiliser la même vis. Après le nettoyage, appliquer du frein-filet LOCTITE 243 ou équivalent sur la tige filetée de la vis et serrer la vis au couple correct, comme indiqué dans le manuel d'instructions. Lorsque le manuel d'instructions du kit accessoire indique de remplacer la vis pré-imprégnée par une nouvelle vis présente dans le kit, veiller à nettoyer le trou fileté et à serrer la vis au couple préconisé.



D ALLGEMEINE SICHERHEITSHINWEISE

-  Kontrollieren Sie nach den ersten 500 km und danach regelmässig den korrekten Anzug der Kleinteile zur Montage des Sets.
-  **ACHTUNG:** Nach dem Entfernen einer oder mehrerer vorimprägnierter Schrauben aus dem Fahrzeug müssen die Gewindebohrung und der Gewindenschaft der Schraube gründlich von Schraubensicherungsresten gereinigt werden, bevor die gleiche Schraube wieder verwendet wird. Nach der Reinigung LOCTITE 243 oder eine gleichwertige Schraubensicherung auf den Gewindenschaft der Schraube auftragen und die Schraube mit dem in der Anleitung angegebenen Drehmoment anziehen. Wenn in der Anleitung des Zubehörkits angegeben ist, dass die vorimprägnierte Schraube durch eine neue Schraube aus dem Kit ersetzt werden soll, muss die Gewindebohrung gereinigt und die Schraube mit Drehmoment festgezogen werden.

E ADVERTENCIAS SOBRE LA SEGURIDAD GENERICA

-  Después de los primeros 500 km y de forma periódica, comprobar que los tornillos utilizados para montar el kit estén correctamente apretados.
-  **ATENCIÓN:** Después de retirar uno o varios tornillos preimpregnados del vehículo, el orificio roscado y la parte roscada del tornillo deben limpiarse a fondo de cualquier residuo de fijador de roscas antes de volver a utilizar el mismo tornillo. Después de la limpieza, colocar LOCTITE 243 o un fijador de roscas equivalente en la parte roscada del tornillo o apretar el tornillo como se indica en el manual de instrucciones. Cuando el manual de instrucciones del kit de accesorios indique que hay que sustituir el tornillo preimpregnado por uno nuevo del kit, asegurarse de limpiar el orificio roscado y apretar el tornillo.

GR ΠΑΡΑΤΗΡΗΣΕΙΣ ΣΕ ΘΕΜΑΤΑ ΑΣΦΑΛΕΙΑΣ ΓΕΝΙΚΟΤΕΡΑ

-  Ελέγξτε μετά τα πρώτα 500 km και κατά διαστήματα τη σωστή σύσφιξη των βιδών που χρησιμοποιούνται για τη συναρμολόγηση του kit.
-  **ΠΡΟΣΟΧΗ:** αφού αφαιρέσετε μία ή περισσότερες προεμποτισμένες βίδες από το όχημα, πριν επαναχρησιμοποιήσετε την ίδια βίδα θα πρέπει να καθαρίσετε προσεκτικά την οπή με σπείρωμα και το βιδωτό στέλεχος της βίδας από τυχόν υπολείμματα κόλλας. Μετά τον καθαρισμό, τοποθετήστε LOCTITE 243 ή άλλο ισοδύναμο στο στέλεχος με σπείρωμα της βίδας και συνεχίστε με τη σωστή σύσφιξη της βίδας, όπως υποδεικνύεται στο εγχειρίδιο οδηγιών. Όταν στο εγχειρίδιο οδηγιών του βοηθητικού kit υποδεικνύεται η αντικατάσταση της προεμποτισμένης βίδας με μια νέα βίδα που υπάρχει στο kit, φροντίστε να καθαρίσετε την οπή με σπείρωμα και προχωρήστε στη σύσφιξη της βίδας με την απαιτούμενη ροπή.